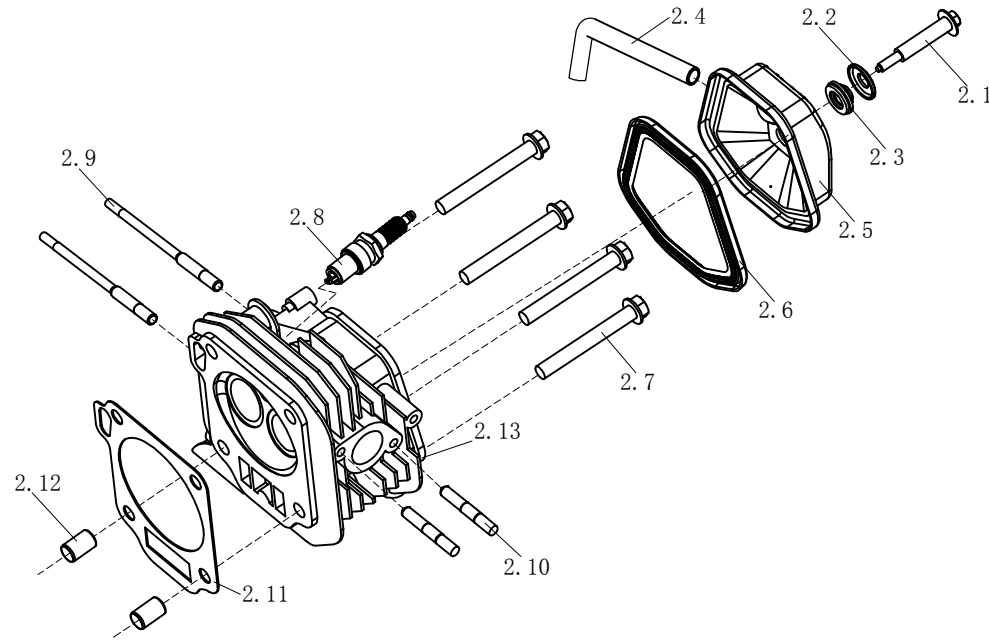


# GASOLINE ENGINE EXPLODED DIAGRAM

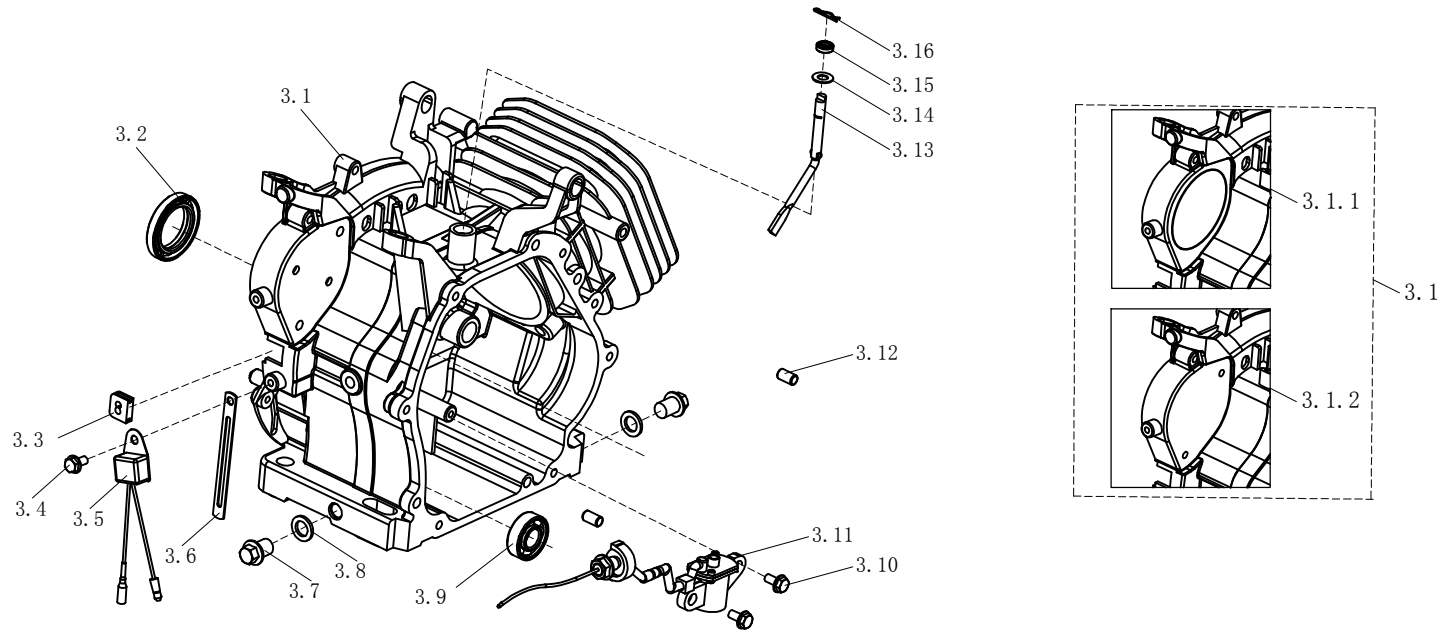
Model: A?\*) \$\$A?\*) \$\$H fiACHCF· 97C! ( &\$L

# 缸头总成 (CYLINDER HEAD ASSY)



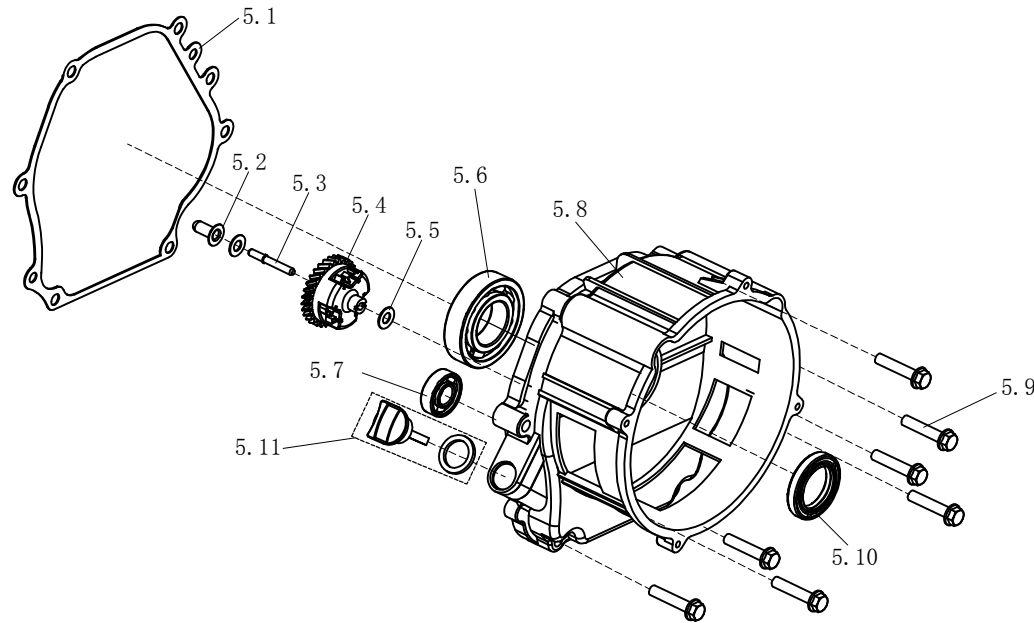
序 NO.	图号 NO.	物料编码 Part No.	零部件名称	Description	数量(Reqd. QTY)	备注
2.1	01LGH60300-1	01.01.10.013.061	呼吸器螺栓	breather bolt	1	
2.2	01LGH60040-1	01.01.10.006.001	呼吸器金属密封帽	metal sealing cap	1	
2.3	01LGH60060-1	01.01.07.015.001	呼吸器螺杆胶圈	screw apron	1	
2.4	01LGH60320-1	01.01.07.008.004	呼吸器弯管	breather tube	1	
2.5		01.97.01.01.010	呼吸器	breather	1	
2.6		01.97.01.01.011	呼吸器密封垫	breather gasket	1	
2.7	01LGS10520-1	01.01.10.014.156	六角法兰面螺栓 M10×80	hexagon flange bolt M10×80	4	
2.8	01LGH60140-1	01.97.01.01.001	火花塞	spark plug F7RTC	1	
2.9	01LGH60280-1	01.01.10.011.998	进气双头螺栓 M6×M8×106	air intake bolt M6×M8×106	2	一键启动
	01LGH60340-1	01.01.10.011.999	进气双头螺栓 M6×M8×111	air intake bolt M6×M8×111	2	
2.10	01LGH20100-1	01.01.10.011.003	排气双头螺栓 M8×32	air exhaust bolt M8×32	2	
2.11		01.97.01.01.003	缸头垫	cylinder head gasket	1	
2.12	01LGH60220-1	01.01.10.003.002	定位销 φ12×20	locating pin φ12×20	2	
2.13	02LGH60240-1	01.97.01.01.005	缸头	cylinder head	1	

# 箱体总成(CRANKCASE ASSY)



序号 NO.	图号 NO.	物料编码 Part No.	零部件名称	Description	数量(Reqd. QTY)	备注
3.1	02LGH60581-1	01.97.02.01.010	电启动箱体	crankcase(electric start)	1	
	02LGH60561-1	01.97.02.01.009	箱体	crankcase	1	
3.2	01LGH60680-1	01.01.07.022.012	油封 $\phi 35 \times \phi 52 \times 8$	oil seal $\phi 35 \times \phi 52 \times 8$	1	
3.3	01LGH60840-1	01.01.10.019.001	箱体胶圈	crankcase rubber sealing ring	1	
3.4	01LGS10100-1	01.01.10.014.008	六角法兰面螺栓 M6×12	hexagon flange bolt M6×12	1	
3.5	01LGH20600-1	01.97.02.01.008	隔离器	oil protector	1	
3.6	01LGH60700-1	01.01.04.025.002	线夹	wire clamp	1	
3.7	01LGH60740-1	01.01.10.014.122	放油螺栓 M12×1.5-15	drain plug M12×1.5-15	2	
3.8	01LGH60760-1	01.01.10.002.003	平垫圈 $\phi 12 \times \phi 20 \times 1.5$	drain plug washer $\phi 12 \times \phi 20 \times 1.5$	2	
3.9	01LGH60780-1	01.01.03.038.007	轴承 6202P53	bearing 6202P53	1	
3.10	01LGS10140-1	01.01.10.014.011	六角法兰面螺栓 M6×14	hexagon flange bolt M6×14	2	
3.11	01LGH60800-1	01.01.09.015.004	机油传感器	oil level sensor	1	
3.12	01LGH21140-1	01.01.10.003.005	定位销 $\phi 8 \times 14$	locating pin $\phi 8 \times 14$	2	
3.13	01LGH60660-1	01.01.08.001.006	摆杆	swinging rod	1	
3.14	01LGH60640-1	01.01.10.017.993	摆杆垫片 $\phi 8.5 \times \phi 16 \times 1$	swinging rod gasket $\phi 8.5 \times \phi 16 \times 1$	1	
3.15	01LGH60620-1	01.01.07.022.002	调速杆油封 $\phi 8 \times \phi 14 \times 4$	governor rod oil seal $\phi 8 \times \phi 14 \times 4$	1	
3.16	01LGH60600-1	01.01.08.002.004	摆杆卡销	swinging rod clip	1	

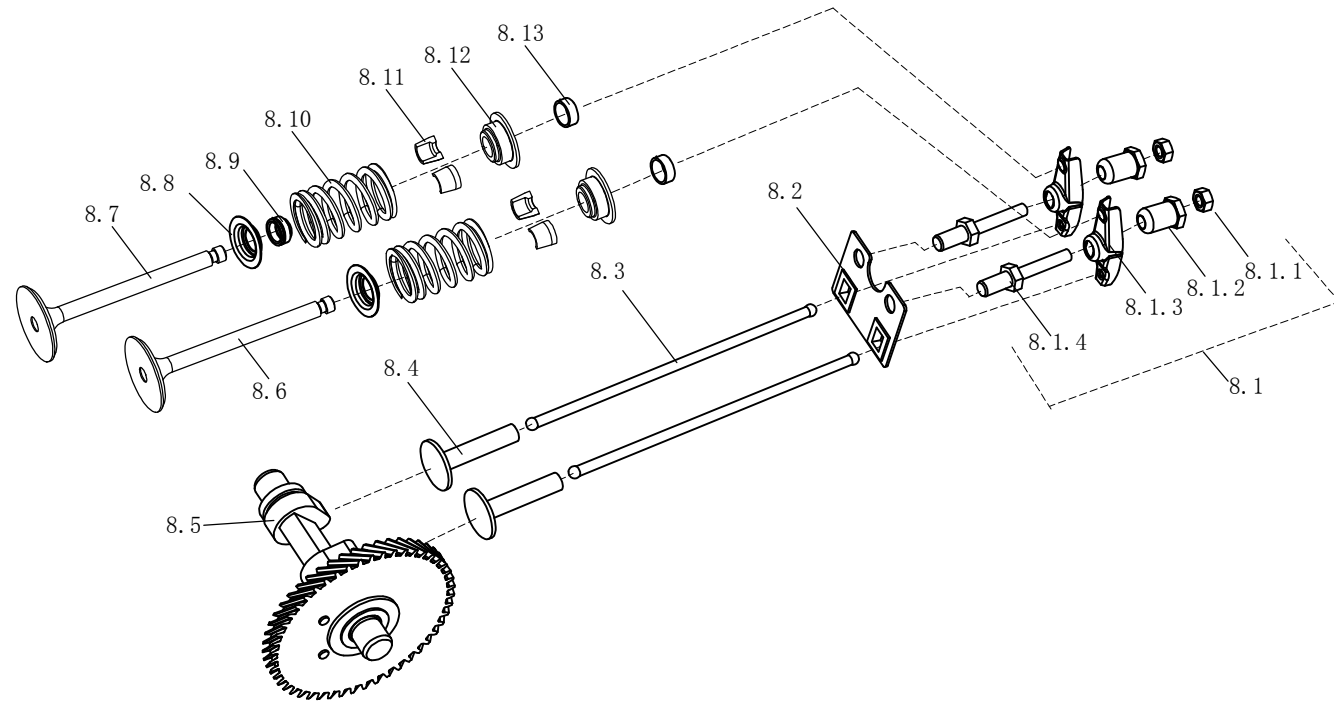
# 箱盖总成 (CRANKCASE COVER ASSY)



序号	图号	物料编码	零部件名称	Description	数量 (Reqd. QTY)	备注
NO.	NO.	Part No.				
5.1	01LGH61260-1	01.97.03.01.004	箱体纸垫	crankcase gasket	1	
5.2	01LGH61220-1	01.01.06.032.005	调速轴套	shaft sleeve	1	
5.3	01LGH61200-1	01.01.03.006.005	调速轴	governor shaft	1	
5.4	01LGH61180-1	01.01.06.005.006	调速齿轮	governor gear	1	
5.5	01LGH20660-1	01.01.10.002.005	调速齿轮垫片 $\phi 6.2 \times \phi 13 \times 1$	governor gear washer $\phi 6.2 \times \phi 13 \times 1$	2	
5.6	01LGH61240-1	01.01.03.038.008	轴承 6207P53	bearing 6207P53	1	
5.7	01LGH60780-1	01.01.03.038.007	轴承 6202P53	bearing 6202P53	1	
5.8	01LGH61280-1	01.97.03.01.002	高盖	crankcase cover	1	
5.9	01LGS10420-1	01.01.10.014.043	六角法兰面螺栓 M8×40	hexagon flange bolt M8×40	7	
5.10	01LGH60680-1	01.01.07.022.012	油封 $\phi 35 \times \phi 52 \times 8$	oil seal $\phi 35 \times \phi 52 \times 8$	1	
5.11	01LGH61300-1	01.01.06.013.028	机油尺 M27	oil gauge M27	1	黄色



# 配气系统(GAS DISTRIBUTING SYSTEM)



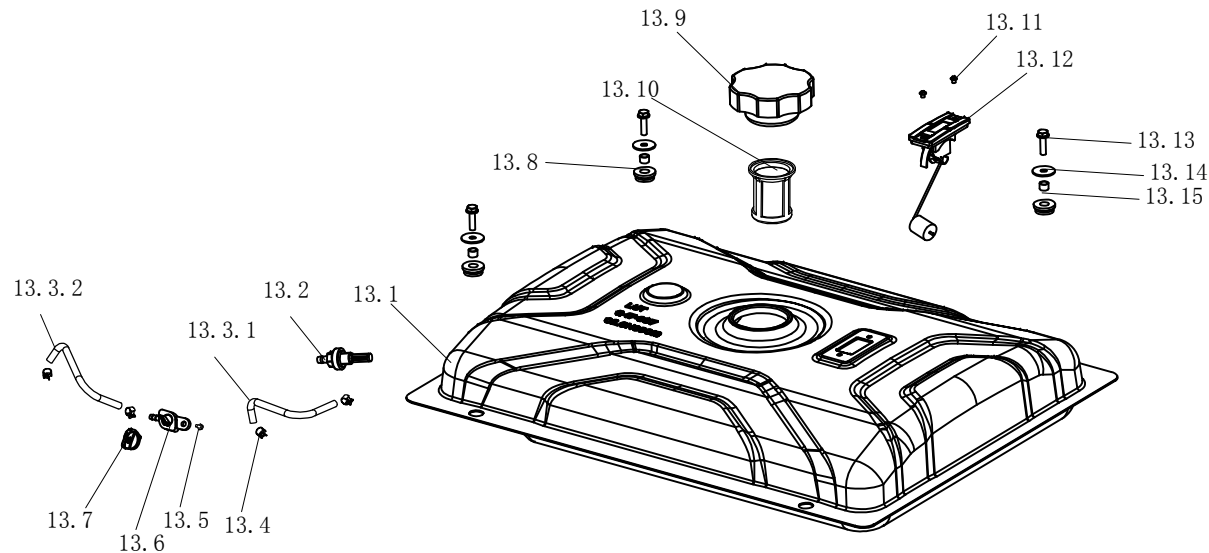
序号	图号	物料编码	零部件名称	Description	数量(Reqd. QTY)	备注
NO.	NO.	Part No.				
8.1	01LGH62000-1	01.97.05.01.015	摇臂总成	rocker arm	22	
8.1.1	01LGH21900-1	01.97.05.02.001	气门锁紧螺母	valve locking nut	2	
8.1.2	01LGH21920-1	01.97.05.02.002	气门调节螺母	valve adjusting nut	2	
8.1.3	01LGH62060-1	01.97.05.01.003	气门摇臂	valve rocker	2	
8.1.4	01LGH21960-1	01.97.05.02.004	气门调节螺栓	valve adjusting bolt	2	
8.2	01LGH62100-1	01.97.05.01.005	推杆支架	pushing rod bracket	1	
8.3	01LGH62120-1	01.97.05.01.006	推杆	pushing rod	2	
8.4	01LGH62140-1	01.97.05.01.007	挺柱	lifter	2	
8.5	02LGH62160-1	01.97.05.01.014	凸轮轴	camshaft assy	1	
8.6	01LGH62300-1	01.97.05.01.012	排气门	exhaust valve	1	
8.7	01LGH62280-1	01.97.05.01.011	进气门	inlet valve	1	
8.8	01LGH62240-1	01.97.05.01.010	弹簧下座	spring under seat	2	
8.9	01LGH62260-1	01.01.07.019.002	气门油封	valve oil seal	1	
8.10	01LGH62220-1	01.97.05.01.016	气门弹簧	valve spring	2	
8.11	01LGH62200-1	01.97.05.01.009	气门锁夹	valve lock clip	4	
8.12	01LGH62180-1	01.97.05.01.008	气门弹簧座	valve spring seat	2	
8.13	01LGH62320-1	01.01.08.011.002	顶帽	top cap	2	







# 油箱总成 (FUEL TANK ASSY)

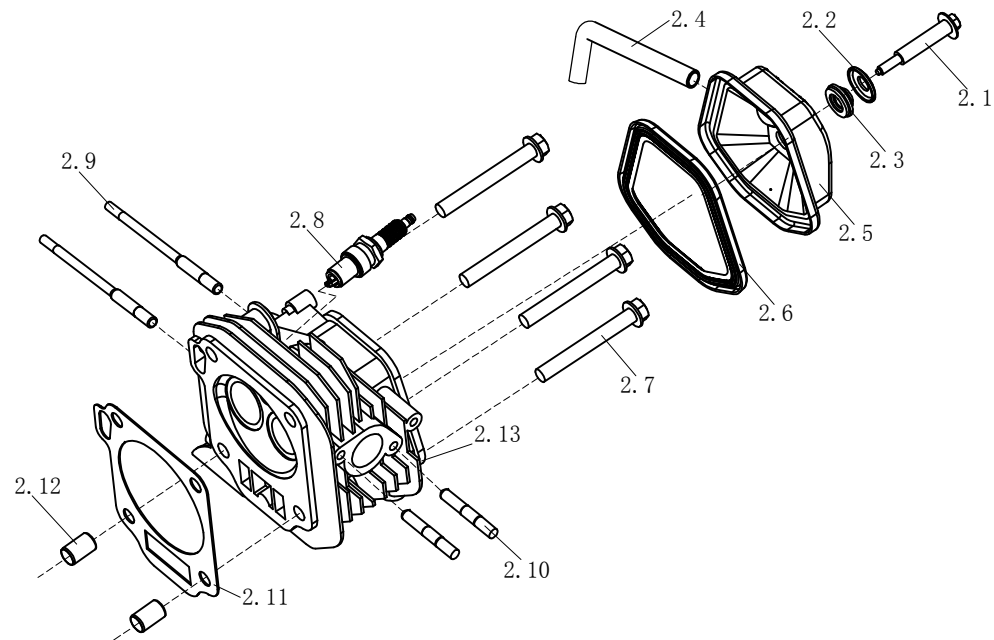


序号 NO.	图号 NO.	物料编码 Part No.	零部件名称	Description	数量(Reqd. QTY)	备注
13.1	01LGH31120-1	01.97.14.01.016	CARB油箱 (无单向阀孔) 5kW	Fuel tank 5kW(25L)	1	
13.2	01LGH25860-1	01.97.14.02.006	油嘴接头	oil joint	1	
13.3.1	01LGH31500-1	01.01.07.023.004	CARB输油管 -200mm	pipeline -200mm	1	
13.3.2	01LGH31500-1	01.01.07.023.004	CARB输油管 -160mm	pipeline 160mm	1	
13.4	01LGH31520-1	01.01.08.015.001	输油管卡箍 $\phi 9$	pipeline clamp $\phi 9$	4	
13.5	01LGS10100-1	01.01.10.014.008	六角法兰面螺栓 M6 $\times$ 12	hexagon flange Bolt M6 $\times$ 12	1	
13.6	01LGH26041-1	01.97.14.02.022	油箱开关 2-7kW	fuel tank switch 2-7kW	1	
13.7	01LGH26080-1	02.97.96.003	油箱开关旋钮 2-7kW		1	
13.8	01LGH26100-1	01.01.03.035.007	油箱垫圈	tank gasket	4	
13.9	01LGH31480-1	01.97.14.02.029	油箱盖 2-5kW	tank cap 2-5kW	1	
13.10	01LGH26000-1	01.01.06.018.003	油箱滤网 2-5kW	fuel tank filter 2-5kW	1	
13.11	01LGS31100-1	01.97.99.08.001	十字盘头螺钉 M5 $\times$ 12	cross pan head screw M5 $\times$ 12	2	
13.12	01LGH26020-1	01.01.06.031.001	油位指示器 2kW	oil level indicator 2kW	1	
13.13	01LGS10180-1	01.01.10.014.017	六角法兰面螺栓 M6 $\times$ 22	hexagon flange bolt M6 $\times$ 22	4	
13.14	01LGS40080-1	01.01.10.017.007	平垫圈 $\phi 6 \times \phi 25 \times 1.5$	washer $\phi 6 \times \phi 25 \times 1.5$	4	
13.15	01LGH26120-1	01.01.03.035.008	油箱销子	tank pin	4	





# 缸头总成 (CYLINDER HEAD ASSY)



序号	图号	物料编码	零部件名称	Description	数量 (Reqd. QTY)	备注
NO.	NO.	Part No.				
2.1	01LGH60300-1	01.01.10.013.061	呼吸器螺栓	breather bolt	1	
2.2	01LGH60040-1	01.01.10.006.001	呼吸器金属密封帽	metal sealing cap	1	
2.3	01LGH60060-1	01.01.07.015.001	呼吸器螺杆胶圈	screw apron	1	
2.4	01LGH60320-1	01.01.07.008.004	呼吸器弯管	breather tube	1	
2.5		01.97.01.01.010	呼吸器	breather	1	
2.6		01.97.01.01.011	呼吸器密封垫	breather gasket	1	
2.7	01LGS10520-1	01.01.10.014.156	六角法兰面螺栓 M10×80	hexagon flange bolt M10×80	4	
2.8	01LGH60140-1	01.97.01.01.001	火花塞	spark plug F7RTC	1	
2.9	01LGH60280-1	01.01.10.011.998	进气双头螺栓 M6×M8×106	air intake bolt M6×M8×106	2	一键启动
	01LGH60340-1	01.01.10.011.999	进气双头螺栓 M6×M8×111	air intake bolt M6×M8×111	2	
2.10	01LGH20100-1	01.01.10.011.003	排气双头螺栓 M8×32	air exhaust bolt M8×32	2	
2.11		01.97.01.01.003	缸头垫	cylinder head gasket	1	
2.12	01LGH60220-1	01.01.10.003.002	定位销 φ12×20	locating pin φ12×20	2	
2.13	02LGH60240-1	01.97.01.01.005	缸头	cylinder head	1	

